

KONSTRUKCJA GRUNTOWA DWUPODPOROWA



Konstrukcja gruntowa wbijana przeznaczona do montażu modułów fotowoltaicznych w układzie pionowym. Konstrukcja występuje w dwóch wersjach: do modułów o długości do 1950mm i powyżej 1950mm. Składa się z zimnogiętych, stalowych kształtowników zabezpieczonych antykorozyjnie powłoką Magnelis.

Montaż:

1. Za pomocą kafara przejezdnego lub ręcznego wbić nogi długie 3800mm i nogi krótkie 2600mm w grunt na głębokość 1,5m. Należy zwrócić szczególną uwagę na zachowanie pionu oraz orientacji ram podporowych a także na prawidłowe odstępki między nimi. Ramy należy umieścić w równych odstępach nie większych niż 2000mm.
2. Za pomocą kompletów śrub M10x25, podkładek okrągłych 10,5 oraz nakrętek kołnierзовych M10, przykręcić do nóg poprzeczki układu 2V o długości 3200mm dla modułów o długości poniżej 1950mm lub poprzeczki układu 2V o długości 3600mm dla modułów o długości powyżej 1950mm.
3. Szyny montażowe przykręcić do poprzeczek:
 - w przypadku stosowania profili na śrubę sześciokątną należy użyć śrub 6-kątnych M10x25 z nakrętkami kołnierзовymi M10;
 - w przypadku stosowania profili na śrubę teową (młotkową) należy użyć śrub młotkowych M10x25 z nakrętkami kołnierзовymi M10.
4. Profile montażowe należy łączyć za pomocą łączników C100.
5. Panele fotowoltaiczne przykręcić do szyn montażowych za pomocą klem aluminiowych oraz śrub imbusowych M8 (długość uzależniona od wysokości ramy modułu) wraz z podkładką sprężystą i nakrętką sześciokątną M8 lub wpustem przesuwającym, jeśli zastosowano profil na śrubę młotkową.

Charakterystyka

- ✓ stabilna i solidna konstrukcja
- ✓ ramy podporowe w powłoce Magnelis są odporne na korozję i ścieranie
- ✓ dostępna również wersja 3V

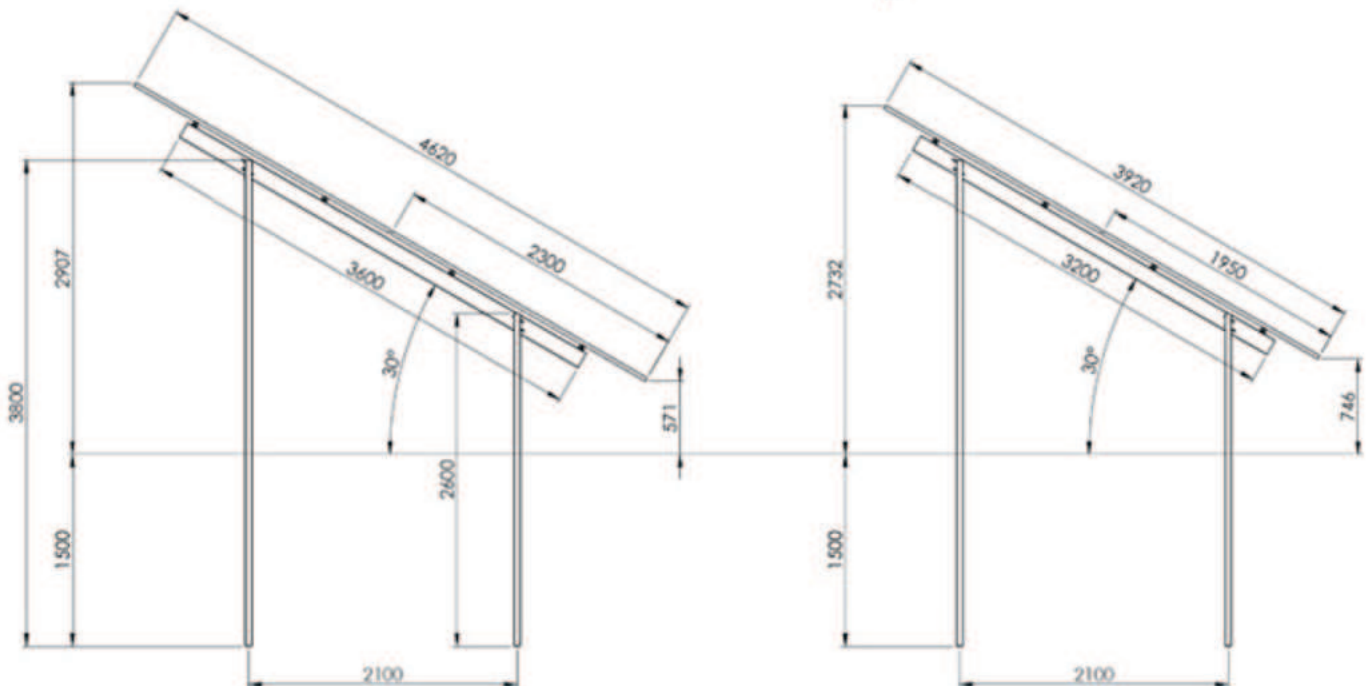
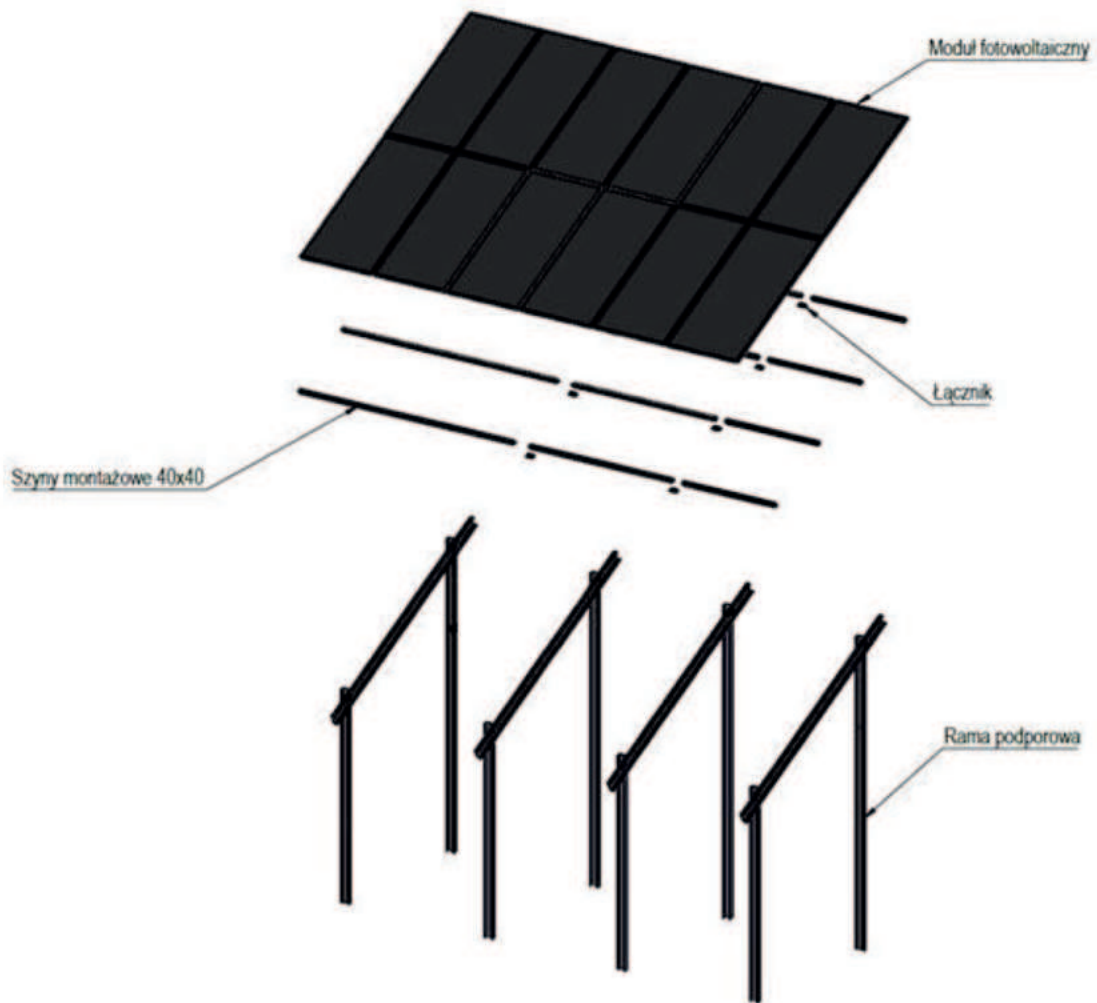
Dopuszczalne rozmiary modułów

- szerokość - dowolna
- długość - do 1950mm lub powyżej 1950mm

Szczegóły techniczne

Orientacja modułów	pionowa
Kąt nachylenia konstrukcji	30°
Materiał wykonania	stal z powłoką Magnelis; aluminium; stal nierdzewna





Elementy podstawy konstrukcji



Szlak montażowa 40x40 na śrubę sześciokątną



Łącznik ceowy



Śruba sześciokątna M10x25



Nakrętka kołnierkowa M10

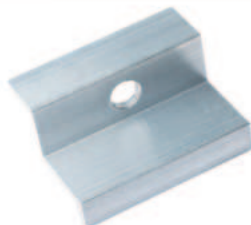


Podkładka M10

Pozostałe elementy montażowe



Klema środkowa



Klema skrajna



Nakrętka sześciokątna M8



Śruba imbusowa M8



Podkładka sprężysta



Nasadka profilu